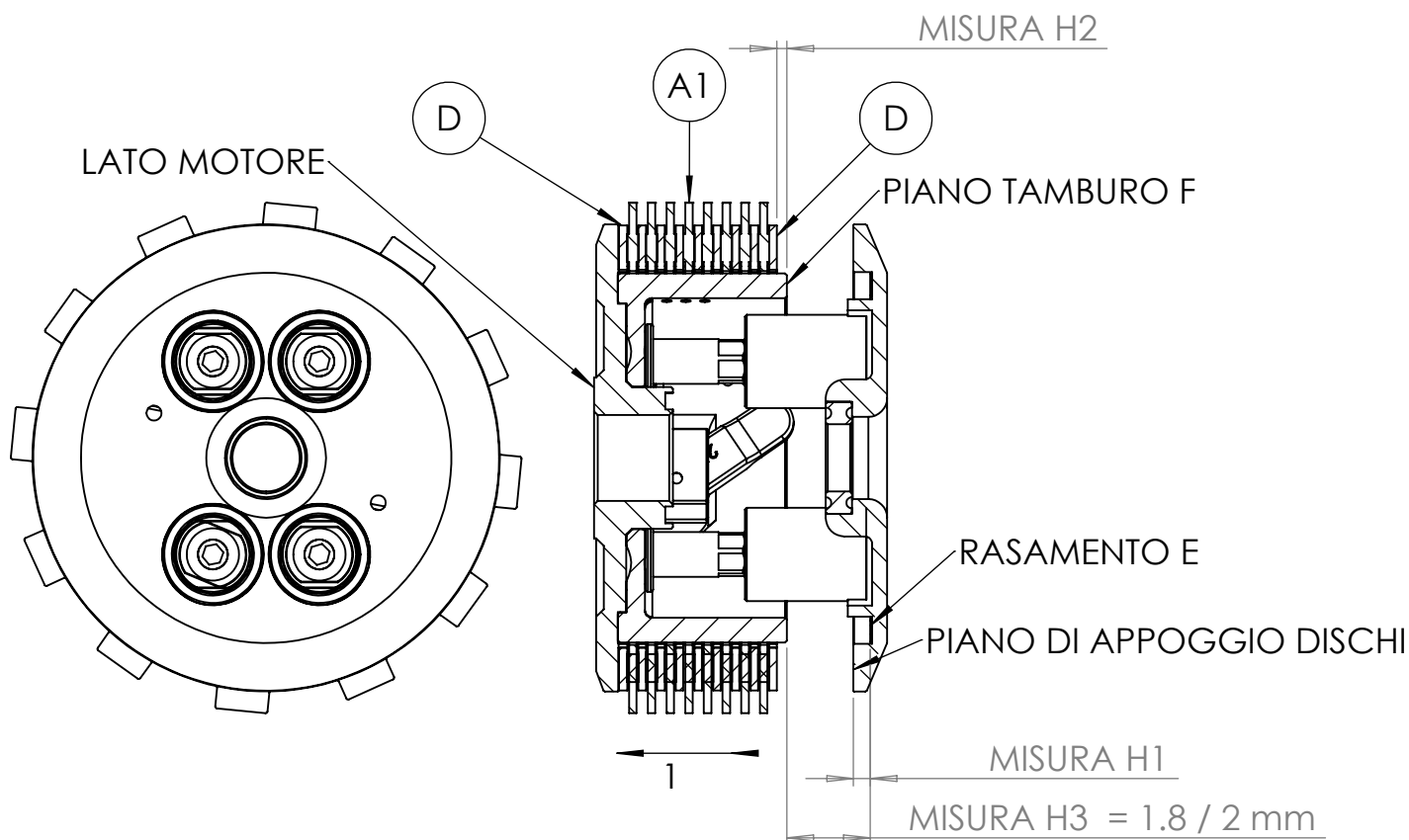


# SETTAGGIO DISCHI PER TUTTI I MODELLI , PARTENDO CON DISCHI DI ACCIAIO

## DISCS PACKAGE SETTING (ALL MODELS) Steel disc at First



Inserire i dischi partendo con il disco di acciaio **D** ; Proseguire alternando i dischi condotti **A1** ai dischi di acciaio **D** , finendo con il disco di acciaio **D** si dovrà ottenere una altezza del pacco dischi ,che crei una distanza tra il piano del tamburo **F** ed il rasamento **E** , equivalente alla misura **H3** .Se questo non dovesse avvenire sostituire i dischi di acciaio con spessori diversi ,fino ad ottenere la quota **H3** mantenendo premuto il pacco dischi verso la direzione **1** .

### Per ottenere questa quota seguire l'esempio:

Con un calibro rilevare la quota **H1** , (Quota dal piano di appoggio dischi , del piattello spingidisco al rasamento di acciaio **E** .

Rilevare quindi la quota **H2** , (Quota dal piano di appoggio tamburo **F** al disco di acciaio **D** .

**Esempio:**  $H1 - H2 = H3$                        $5 - 3.2 = 1.8 \text{ mm}$

### AVVERTENZE:

Non scendere al di sotto di questa quota , questa misura è il margine di sicurezza per il deterioramento naturale del pacco dischi.

Insert the discs , starting with the steel one first (**D**) , then fit the friction plates **A1** and **D** steel discs in alternate sequence, ending with a steel one. Check the height of discs package between the hub support (**F**) and the steel shim (**E**) , the correct value must be **H3**.

If **H3** is different value , replace the steel discs thickness. Check the value pushing the discs on "1" direction .

### Eight value checking Example:

Bring the gauge and measure the **H1** value (**H1** value is a value between discs support , to the **E** steel shim)measure **H2** value (value between Hub **F** to the **D** steel disc)

**Example:**  $H1 - H2 = H3$                        $5 - 3.2 = 1.8 \text{ mm}$

### WARNING:

The value is calculated for discs package consumption, never go less than this value.