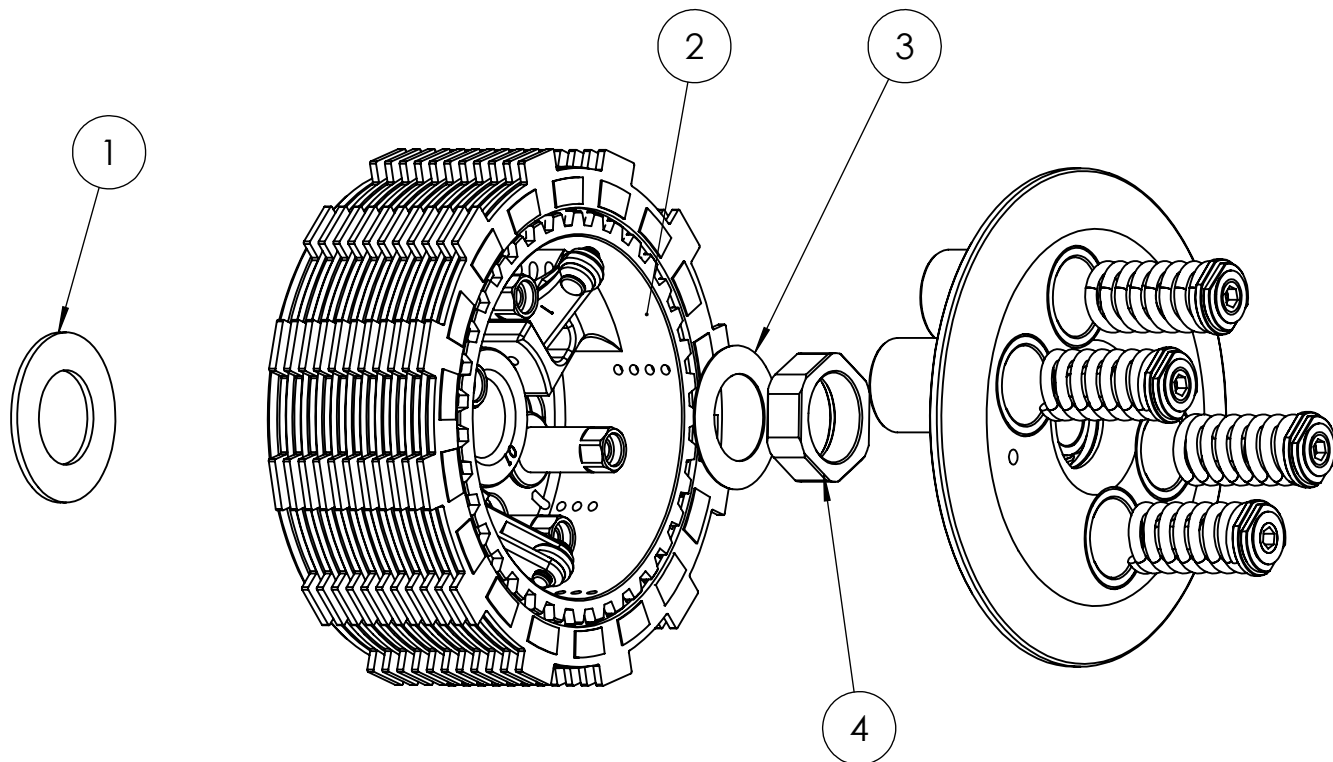


PROCEDURA DI MONTAGGIO

ASSEMBLY PROCEDURE

Fig.1



Sostituire spessori originali posizionati tra la campana ed il tamburo.

Seguire Fig.1 per la sequenza di installazione del nuovo dispositivo .

Posizionare lo spessore **1** fornito nel kit Radial Clutch , inserire il dispositivo **2** (frizione) sull'albero primario , successivamente posizionare la rondella bombata **3** e serrare il dado **4** con la lamatura verso l'esterno (coppia di serraggio del dado, vedi manuale di officina della moto) .
Per stringere il dado utilizzare la chiave tamburo RadialClutch.
Successivamente posizionare il pacco dischi come da pagina 2.

Change the OEM shims between the basket and clutch hub.

Look at Fig.1 for installation sequence of the new device.

Put the "1" shim ,provided on Radial Clutch Kit, fit the Device "2" (clutch hub) on the primary shaft, then put the convex washer "3" and lock the "4" Nut ,using the Radial Clutch special tool.
(torque tightening is indicated on motorcycle workshop manual)
After this operation, set the Discs sequence as follows on page 2.